

• PM/5-3W PM/5-2W



Kopma mukavemetli kablo kelepçeleri
IP 44 Standard koruma dereceli, suda kullanım için basınç anahtarları
Kumaş insertli NBR lastik mebran (PM/5 – PM/6 – PT/5 gıdaya uygun)
¼” F galvanize çelik hidrolik bağlantı
Pompa ve basınç tankı bağlantısı
Elektrik kontakları: normal kapatılmış ve Ag-Ni kaplama ile pirinçten yapılmış
M4 vidalı ve 8x8 mm basınç zarfı bağlantı uçları
İkame pirinç bağlantı parçası
Maks. ortam sıcaklığı: 55 °C
Entegre basınç ölçer Dayanıklı plastic bağlantı parçası
Kolay ve hızlı otoklav sistemleri

UYGULAMALAR: Su pompaları için basınç anahtarları

ENTEĞRE BASINÇ ÖLÇERLİ VE 3 YÖN BAĞLANTILI SU POMPASI BASINÇ ANAHTARI

Basınç anahtarları, belirlenen basınç değerlerine göre elektrikli pompanın otomatik olarak başlaması ve durmasını sağlar.

TEKNİK VERİ

Yük : 250 V ~ 16(10)A

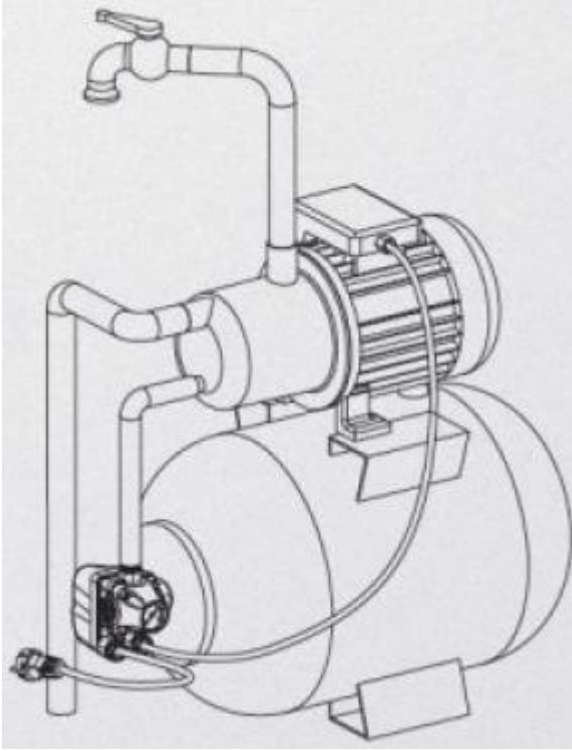
Maks. Basınç : 5 bar

Bağlantılar : PM/5-3W: GAZ 1” M x 1” F x 1”F

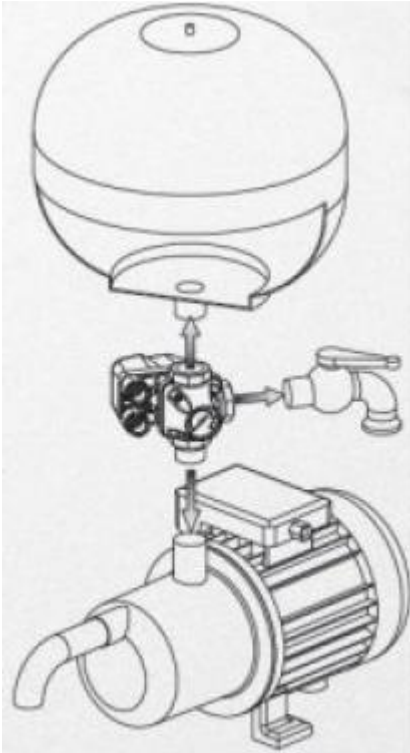
Basınç Ölçer : Ø 40 mm 0-6 bar / 0-86 PSI

*Basınç ayarı değerlerine dair teknik veriler PM/5 basınç anahtarı ile aynıdır.

ÇİZİMLER



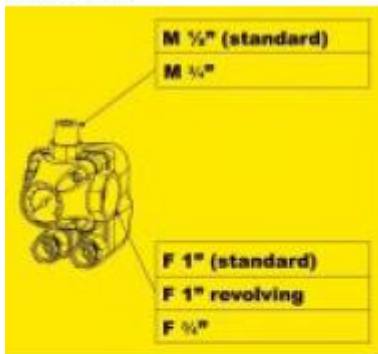
PM/5-2W



PM/5-3W

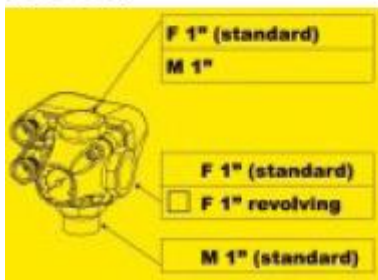
EKLER

PM/5-2W



PM/5-2W

PM/5-3W



PM/5-3W

SEÇENEKLER

Motor ve hat bağlantısı için elektrik kabloları



Motor ve hat bağlantısı için elektrik kabloları bulunan versiyon

Kişisel Ayarlar



Ayarları özelleştirme.

Standart olmayan ayar aralıkları için özel yaylar



Standart olmayan ayar aralıkları için özel yaylar.

Derecelere ayrılmış ölçek



Devre basıncını kolay ayarlamaya yarayan cihaz üzerinde **derecelere ayrılmış ölçek.**

Şeffaf dış yüzey



Şeffaf dış yüzey.

Açma/ Kapama düğmeli kapak



Açma/ kapama düğmeli kapak

25A akıma kadar güçlendirilmiş elektrik kontakları



25A akıma kadar güçlendirilmiş elektrik kontakları.

IP54 güvenlik seviyesi



IP54 güvenlik seviyesi.

Kör kablo kelepçeleri



İki kelepçeden biri kör kelepçe olarak tedarik edilebilir.