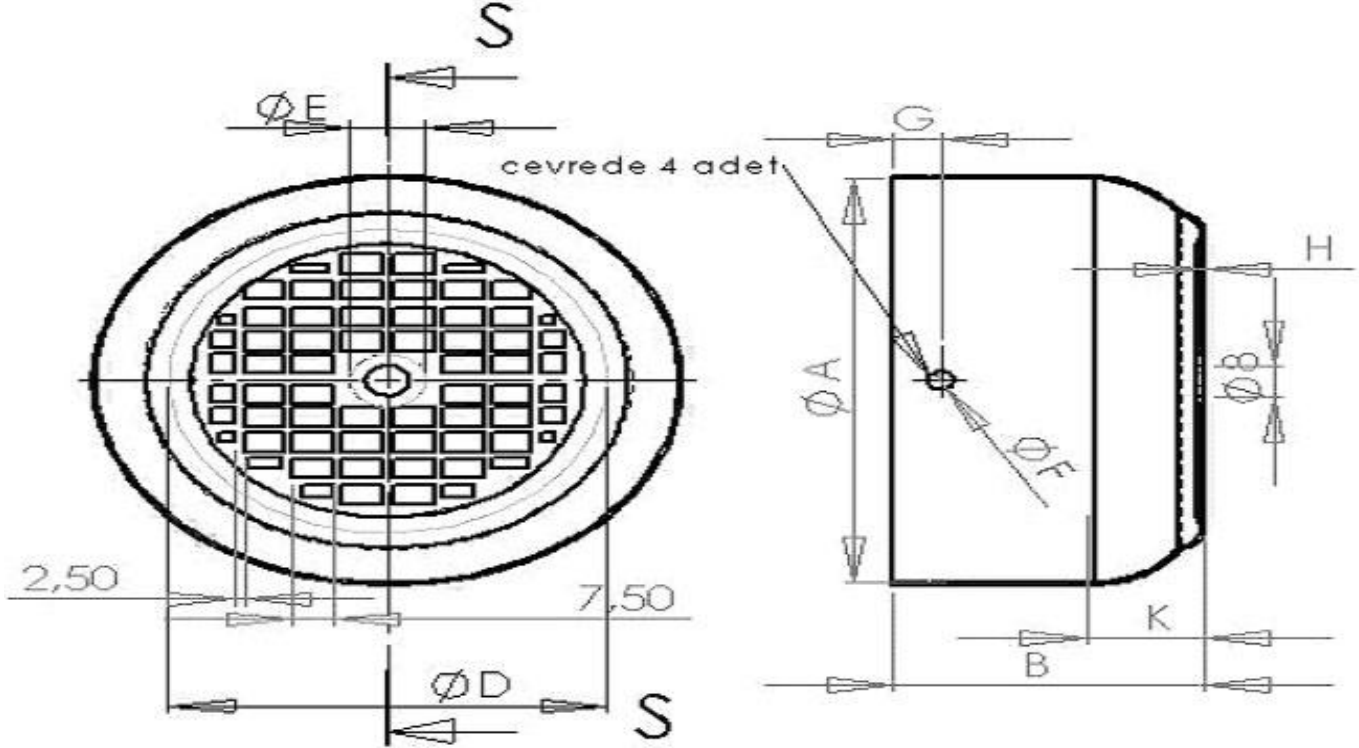


SADU PERVANE MUHAFAZE KAPAKLARI



PERVANE KAPAKLARI

	ÖLÇÜLER								Cm ²	UZUN	
	A	C	D	E	F	R	H	K		B	G
56	108,5	0,7	78	14	4,8	28	1,5	29	18,5	57,5	10
63	121	0,7	85	17	4,8	31	1,5	32	23,6	65	14
71	136	0,7	95	18	4,8	35	1,5	35,5	29,7	74,5	10
80	154	0,7	112	25	5,8	40	1,5	39,5	43	80	14
90	174	0,8	125	30	5,8	46,5	1,5	45	50	91	16
100	192	0,9	133	34	5,8	47,7	1,5	49,3	58,6	100	18
112	216	0,9	152	34	5,8	55	1,5	54	77,8	104	16
132	255	1	173	42	5,8	64	1,5	64	102	117	16
160	308	1	230	46,50	6,5	45	1,5	45		138	13
180	350	1	264	50	6,5	40	1,5	40		159	13